

## SANTO 70338 KA1

Gebbruiksaanwijzing  
Használati útmutató  
Инструкция по  
эксплуатации

Koelkast  
Hűtőszekrény  
Холодильник

Благодарим вас за то, что выбрали одно из наших высококачественных изделий.

Чтобы обеспечить оптимальную и бесперебойную работу прибора, внимательно прочитайте настоящее Руководство. Это позволит выполнять все операции наиболее правильным и эффективным образом. Для того чтобы в нужный момент всегда можно было свериться с настоящим Руководством, рекомендуем хранить его в надежном месте. Просим также передать его новому владельцу прибора в случае продажи или уступки.

Надеемся, что новый прибор доставит вам много радости.

## СОДЕРЖАНИЕ

<b>СВЕДЕНИЯ ПО ТЕХНИКЕ БЕЗОПАСНОСТИ</b>	<b>29</b>	<b>ПОЛЕЗНЫЕ СОВЕТЫ</b>	<b>36</b>
Безопасность детей и лиц с ограниченными возможностями	30	Рекомендации по экономии электроэнергии	36
Общие правила техники безопасности	30	Рекомендации по охлаждению продуктов	36
Ежедневное использование	31	Рекомендации по охлаждению	37
Чистка и уход	31	<b>ЧИСТКА И УХОД</b>	<b>37</b>
Установка	32	Периодическая чистка	37
Обслуживание	32	Размораживание холодильника	38
<b>ПАНЕЛЬ УПРАВЛЕНИЯ</b>	<b>33</b>	Перерывы в эксплуатации	38
Включение	33	<b>ЧТО ДЕЛАТЬ, ЕСЛИ ...</b>	<b>39</b>
Выключение	33	Замена лампочки	41
Дисплей температуры	33	Закрытие дверцы	41
Регулирование температуры	33	<b>ТЕХНИЧЕСКИЕ ДАННЫЕ</b>	<b>41</b>
Функция COOLMATIC	34	<b>УСТАНОВКА</b>	<b>41</b>
<b>ПЕРВОЕ ИСПОЛЬЗОВАНИЕ</b>	<b>34</b>	Размещение	41
Чистка холодильника изнутри	34	Снятие держателей полок	42
<b>ЕЖЕДНЕВНОЕ ИСПОЛЬЗОВАНИЕ</b>	<b>35</b>	Подключение к электросети	42
Съемные полки	35	<b>ЗАБОТА ОБ ОКРУЖАЮЩЕЙ СРЕДЕ</b>	<b>42</b>
Воздушное охлаждение	36		
Перестановка ящичка дверцы	36		

Право на изменения сохраняется



## СВЕДЕНИЯ ПО ТЕХНИКЕ БЕЗОПАСНОСТИ

Для обеспечения собственной безопасности и правильной эксплуатации прибора, перед его установкой и первым использованием внимательно прочитайте данное руководство, не пропуская рекомендации и предупреждения. Чтобы избежать нежелательных ошибок и несчастных случаев,

важно, чтобы все, кто пользуется данным прибором, подробно ознакомились с его работой и правилами техники безопасности. Сохраните настоящее руководство и в случае продажи прибора или его передачи в пользование другому лицу передайте вместе с ним и данное руководство, чтобы новый пользователь получил соответствующую информацию о правильной эксплуатации и правилах техники безопасности.

В интересах безопасности людей и имущества соблюдайте меры предосторожности, указанные в настоящем руководстве, так как производитель не несет ответственности за убытки, вызванные несоблюдением указанных мер.

## Безопасность детей и лиц с ограниченными возможностями

- Данное изделие не предназначено для эксплуатации лицами (в том числе детьми) с ограниченными физическими, сенсорными или умственными способностями или с недостаточным опытом или знаниями без присмотра лица, отвечающего за их безопасность, или получения от него соответствующих инструкций, позволяющих им безопасно эксплуатировать его.

Необходимо следить за тем, чтобы дети не играли с прибором.

- Держите все упаковочные материалы в недоступном для детей месте. Существует опасность удушья.
- Если прибор больше не нужен, выньте вилку из розетки, обрежьте шнур питания (как можно ближе к прибору) и снимите дверцу, чтобы дети, играя, не получили удар током или не заперлись внутри прибора.
- Если данный прибор (имеющий магнитное уплотнение дверцы) предназначен для замены старого холодильника с пружинным замком (защелкой) дверцы или крышки, перед утилизацией старого холодильника обязательно выведите замок из строя. Это позволит исключить превращение его в смертельную ловушку для детей.

## Общие правила техники безопасности



### ПРЕДУПРЕЖДЕНИЕ!

Не допускайте перекрытия вентиляционных отверстий.

- Настоящий прибор предназначен для хранения продуктов питания и напитков в обычном домашнем хозяйстве, как описано в настоящем руководстве.
- Не используйте механические приспособления и другие средства для ускорения процесса размораживания.
- Не используйте другие электроприборы (например, мороженицы) внутри холодильных приборов, если производителем не допускается возможность такого использования.
- Не допускайте повреждения холодильного контура.
- Холодильный контур прибора содержит безвредный для окружающей среды, но, тем не менее, огнеопасный хладагент изобутан (R600a).

При транспортировке и установке прибора следите за тем, чтобы не допустить повреждения компонентов холодильного контура.

В случае повреждения холодильного контура:

- не допускайте использования открытого пламени и источников воспламенения;
- тщательно проветрите помещение, в котором установлен прибор.
- Изменение характеристик прибора и внесение изменений в его конструкцию сопряжено с опасностью. Поврежденный сетевой шнур может явиться причиной короткого замыкания, пожара и/или поражения электрическим током.



### **ВНИМАНИЕ!**

Замену электрических частей изделия (шнура питания, вилки, компрессора) должен производить сертифицированный представитель сервисного центра или квалифицированный обслуживающий персонал.

1. Запрещается удлинять сетевой шнур.
  2. Следите за тем, чтобы вилка сетевого шнура не оказалась раздавлена или повреждена задней частью прибора. Раздавленная или поврежденная вилка сетевого шнура может перегреться и стать причиной пожара.
  3. Убедитесь в наличии доступа к вилке сетевого шнура прибора.
  4. Не тяните сетевой шнур.
  5. Если розетка плохо закреплена, не вставляйте в нее вилку сетевого шнура. Существует опасность поражения электрическим током или возникновения пожара.
  6. Нельзя пользоваться прибором с лампочкой без плафона<sup>9)</sup> лампочки внутреннего освещения.
- Прибор имеет большой вес. Будьте осторожны при его перемещении.
  - Не вынимайте предметы, находящиеся в морозильном отделении, и не трогайте их мокрыми или влажными руками – это может привести к появлению на руках ссадин или ожогов от обморожения.
  - Не допускайте длительного воздействия прямых солнечных лучей на прибор.
  - Лампы<sup>10)</sup> используются специальные лампы, предназначенные только для бытовых приборов. Они не подходят для освещения помещений.

### **Ежедневное использование**

- Не ставьте на пластмассовые части прибора горячую посуду.
- Не храните в холодильнике воспламеняющиеся газы и жидкости, так как они могут взорваться.
- Следует тщательно придерживаться рекомендаций по хранению, данных изготовителем прибора. См. соответствующие указания.

### **Чистка и уход**

- Перед выполнением операций по чистке и уходу за прибором, выключите его и выньте вилку сетевого шнура из розетки. Если невозможно достать розетку, отключите электропитание.

9) Если предусмотрен плафон лампы освещения.

10) Если предусмотрена лампа освещения.

- Не следует чистить прибор металлическими предметами.
- Регулярно проверяйте сливное отверстие холодильника для талой воды. При необходимости прочистите сливное отверстие. Если отверстие закупорится, вода будет собираться на дне прибора.

## Установка



Для подключения к электросети тщательно следуйте инструкциям, приведенным в соответствующих параграфах.

- Распакуйте изделие и проверьте, нет ли повреждений. Не подключайте к электросети поврежденный прибор. Немедленно сообщите о повреждениях продавцу прибора. В таком случае сохраните упаковку.
- Рекомендуется подождать не менее четыре часа перед тем, как включать холодильник, чтобы масло вернулось в компрессор.
- Необходимо обеспечить вокруг холодильника достаточную циркуляцию воздуха, в противном случае прибор может перегреться. Чтобы обеспечить достаточную вентиляцию, следуйте инструкциям по установке.
- Если возможно, изделие должно располагаться обратной стороной к стене так, чтобы во избежание ожога нельзя было коснуться горячих частей (компрессор, испаритель).
- Данный прибор нельзя устанавливать вблизи радиаторов отопления или кухонных плит.
- Убедитесь, что к розетке будет доступ после установки прибора.
- Подключайте прибор только к питьевому водоснабжению. <sup>11)</sup>

## Обслуживание

- Любые операции по техобслуживанию прибора должны выполняться квалифицированным электриком или уполномоченным специалистом.
- Техобслуживание данного прибора должно выполняться только специалистами авторизованного сервисного центра с использованием исключительно оригинальных запчастей.

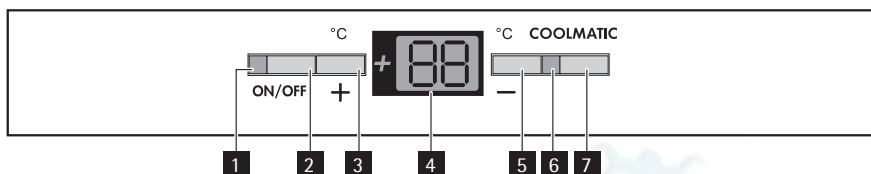
## Защита окружающей среды



Ни холодильный контур, ни изоляционные материалы настоящего прибора не содержат газов, которые могли бы повредить озоновый слой. Данный прибор нельзя утилизировать вместе с бытовыми отходами и мусором. Изоляционный пенопласт содержит горючие газы: прибор подлежит утилизации в соответствии с действующими нормативными положениями, с которыми следует ознакомиться в местных органах власти. Не допускайте повреждения холодильного контура, особенно, вблизи теплообменника. Материалы, использованные для изготовления данного прибора, помеченные символом ♻, пригодны для вторичной переработки.

11) Если предусмотрено подключение к водопроводу.

## ПАНЕЛЬ УПРАВЛЕНИЯ



1. Индикаторная лампочка
2. Выключатель ON/OFF
3. Регулятор температуры (повышение)
4. Дисплей температуры
5. Регулятор температуры (понижение)
6. Индикатор COOLMATIC
7. Выключатель COOLMATIC

### Включение

1. Вставьте вилку сетевого шнура в розетку сети электропитания.
2. Нажмите выключатель ON/OFF.
3. Загорится индикатор.

### Выключение

1. Удерживайте выключатель ON/OFF нажатым в течение более 5 секунд.
2. После этого будет отображаться обратный отсчет температуры -3 -2 -1. Когда появится "1", прибор выключится. Дисплей температуры погаснет. Индикаторная лампочка погаснет.

### Дисплей температуры

Дисплей температуры отображает несколько видов информации:

- В нормальном режиме работы на дисплей температуры выводится значение температуры внутри холодильника в данный момент времени (ФАКТИЧЕСКАЯ температура). Значение ФАКТИЧЕСКОЙ температуры выводится на дисплей в виде постоянно горящих цифр.
- Во время регулировки температуры на дисплее температуры отображается установленная в текущий момент температура в холодильнике (ЗАДАННАЯ температура). Значение ЗАДАННОЙ температуры выводится на дисплей в виде мигающих цифр.

### Регулирование температуры

Чтобы привести прибор в действие, выполните следующие действия:

1. Установите требуемое значение температуры, нажав соответствующий регулятор температуры. На дисплее температуры немедленно отобразится измененное значение (ЗАДАННАЯ температура) и дисплей начнет мигать.

2. При каждом нажатии регулятора значение температуры изменяется на 1°C. ЗАДАННАЯ температура должна быть достигнута в течение 24 часов.
3. После установки необходимой температуры через короткий период времени (приблизительно 5 сек.) на дисплее температуры снова будет отображаться ФАКТИЧЕСКАЯ температура внутри соответствующего отделения. Показания на дисплее перестанут мигать и загорятся постоянным светом.

Для правильного хранения продуктов необходимо выставить следующую температуру:

- +5°C в холодильнике



При изменении заданного значения температуры компрессор не включится сразу, если в данный момент выполняется автоматическое размораживание. Так как температура, необходимая для обеспечения сохранности продуктов в холодильнике, достигается очень быстро, можно помещать продукты в него сразу после включения.

## Функция COOLMATIC

Функция COOLMATIC подходит для быстрого охлаждения большого количества продуктов в холодильнике.

Чтобы включить эту функцию, выполните следующее:

1. Нажмите выключатель COOLMATIC .
2. Загорится индикатор COOLMATIC .
3. При этом автоматически выбирается температура +2 °С.

Чтобы выключить эту функцию, выполните следующее:

1. Нажмите выключатель COOLMATIC .
2. Индикатор COOLMATIC погаснет.



Функция COOLMATIC выключается автоматически примерно через 6 часов.

При включении функции COOLMATIC значение температуры невозможно изменить.

## ПЕРВОЕ ИСПОЛЬЗОВАНИЕ

### Чистка холодильника изнутри

Перед первым включением прибора вымойте его внутренние поверхности и все внутренние принадлежности теплой водой с нейтральным мылом, чтобы удалить запах, характерный для только что изготовленного изделия, затем тщательно протрите их.



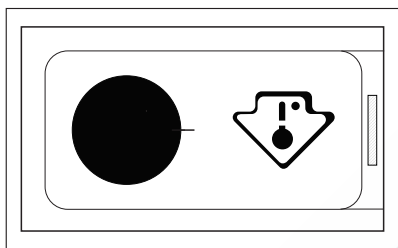
Не используйте моющие или абразивные средства, т.к. они могут повредить покрытие поверхностей холодильника.

## ЕЖЕДНЕВНОЕ ИСПОЛЬЗОВАНИЕ



Этот бытовой прибор продается во Франции.

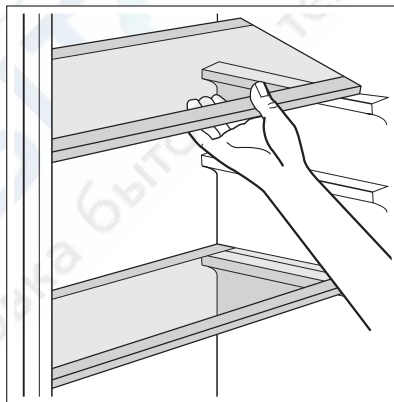
В соответствии с действующими в этой стране нормативными документами, он должен быть оснащен специальным приспособлением (см. рисунок), размещаемым в нижнем отделении холодильника для указания в нем самой холодной зоны.



### Съемные полки

На стенках холодильника установлен ряд направляющих, позволяющих размещать полки по желанию.

Для оптимального использования пространства передние половинки полок могут лежать на задних.



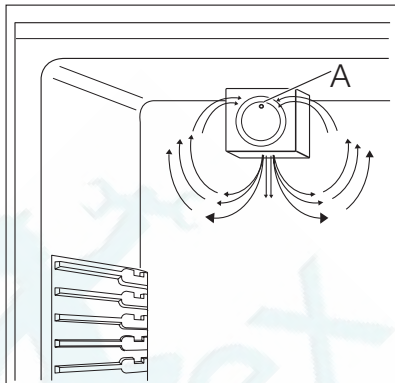


## Воздушное охлаждение

Вентилятор динамического охлаждения воздуха (DAC) позволяет быстро охладить продукты и поддерживать более равномерную температуру в отделении.

1. Вентилятор можно выключить, нажав кнопку (А). Зажжется зеленый индикатор.

Это устройство обеспечивает быстрое охлаждение продуктов и более равномерную температуру в отделении.



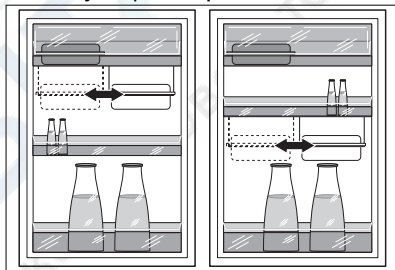
Включайте вентилятор, если температура окружающего воздуха превышает 25 °С.

## Перестановка ящичка дверцы

Ящичек дверцы может быть установлен на различной высоте.

Для выполнения этой операции действуйте следующим образом:

1. поднимите полку, под которой он установлен, вверх и снимите с держателей дверцы
2. снимите опорный кронштейн ящичка с направляющих под полкой
3. Чтобы установить ящичек дверцы на другую высоту, проделайте эту процедуру в обратном порядке.



## ПОЛЕЗНЫЕ СОВЕТЫ

### Рекомендации по экономии электроэнергии

- Не открывайте дверцу слишком часто и не держите ее открытой дольше, чем необходимо.
- Если температура окружающей среды высокая, регулятор температуры находится в самом высоком положении и холодильник полностью загружен, компрессор может работать без остановок, что приводит к образованию инея или льда на испарителе. Если такое случается, поверните регулятор температуры до более низких значений, чтобы сделать возможным автоматическое оттаивание, и, следовательно, снизить потребление электроэнергии.

### Рекомендации по охлаждению продуктов

Для получения оптимальных результатов:

- не помещайте в холодильник теплые продукты или испаряющиеся жидкости
- накрывайте или заворачивайте продукты, особенно те, которые имеют сильный запах
- располагайте продукты так, чтобы вокруг них мог свободно циркулировать воздух

## Рекомендации по охлаждению

Полезные советы:

Мясо (всех типов): помещайте в полиэтиленовые пакеты и кладите на стеклянную полку, расположенную над ящиком для овощей.

Храните мясо таким образом один, максимум два дня, иначе оно может испортиться.

Продукты, подвергшиеся тепловой обработке, холодные блюда и т.д.: должны быть накрыты и могут быть размещены на любой полке.

Фрукты и овощи: должны быть тщательно очищенными; их следует помещать в специально предусмотренные для их хранения ящики.

Сливочное масло и сыр: должны помещаться в специальные воздухопроницаемые контейнеры или быть обернуты алюминиевой фольгой или полиэтиленовой пленкой, чтобы максимально ограничить контакт с воздухом.

Бутылки с молоком: должны быть закрыты крышкой и размещены в полке для бутылок на дверце.

Бананы, картофель, лук и чеснок не следует хранить в холодильнике в неупакованном виде.

## ЧИСТКА И УХОД



### ПРЕДУПРЕЖДЕНИЕ!

Перед выполнением каких-либо операций по чистке или уходу за прибором выньте вилку сетевого шнура из розетки.



В холодильном контуре данного прибора содержатся углеводороды; поэтому его обслуживание и заправка должны осуществляться только уполномоченными специалистами.

## Периодическая чистка

Прибор нуждается в регулярной чистке:

- внутренние поверхности прибора и принадлежности мойте теплой водой с нейтральным мылом.
- тщательно проверьте уплотнение дверцы и вытрите его дочиста, чтобы оно было чистым и без мусора.
- сполосните и тщательно вытрите.



Не тяните, не двигайте и старайтесь не повредить трубки и кабели внутри корпуса.

Никогда не пользуйтесь для чистки внутренних поверхностей мощными средствами, абразивными порошками, чистящими средствами с сильным запахом или полировальными пастами, так как они могут повредить поверхность и оставить стойкий запах.

Прочистите испаритель (черная решетка) и компрессор, расположенные с задней стороны прибора, щеткой или пылесосом. Эта операция повышает эффективность работы прибора и снижает потребление электроэнергии.



Будьте осторожны, чтобы не повредить систему охлаждения.

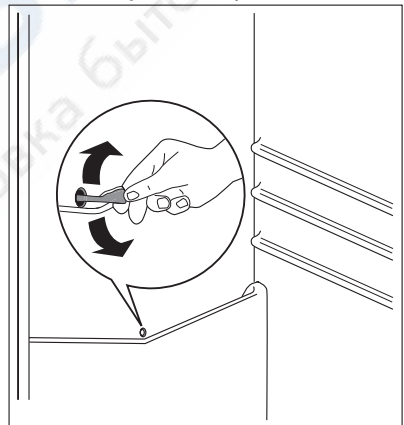
Некоторые чистящие средства для кухни содержат химикаты, могущие повредить пластмассовые детали прибора. По этой причине рекомендуется мыть внешний корпус прибора только теплой водой с небольшим количеством моющего средства.

После чистки подключите прибор к сети электропитания.

## Размораживание холодильника

При нормальных условиях наледь автоматически удаляется с испарителя холодильного отделения при каждом выключении мотор-компрессора. Талая вода сливается в специальный поддон, установленный с задней стороны прибора над мотор-компрессором, и затем оттуда испаряется.

Необходимо периодически прочищать сливное отверстие, имеющееся посредине канала холодильного отделения, во избежание попадания капель воды на находящиеся в ней продукты. Используйте для этого специальное приспособление, которое вы найдете уже вставленным в сливное отверстие.



## Перерывы в эксплуатации

Если прибор не будет использоваться в течение продолжительного времени, примите следующие меры предосторожности:

- отключите устройство от сети электропитания
- удалите все продукты
- разморозьте<sup>12)</sup> вымойте прибор и все принадлежности

12) Если предусмотрено.

- оставьте дверцы приоткрытыми, чтобы предотвратить образование неприятного запаха.

Если прибор будет продолжать работать, попросите кого-нибудь проверить его время от времени, чтобы не допустить порчи находящихся в нем продуктов в случае отключения электроэнергии.

## ЧТО ДЕЛАТЬ, ЕСЛИ ...



### ВНИМАНИЕ!

Перед устранением неисправностей выньте вилку сетевого шнура из розетки.

Устранять неисправности, не описанные в данном руководстве, должен только квалифицированный электрик или уполномоченный специалист.



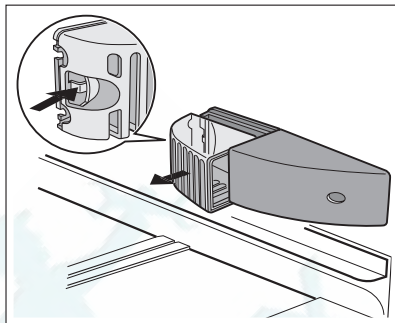
При нормальных условиях эксплуатации слышны некоторые звуки (работы компрессора, циркуляции хладагента).

Неисправность	Возможная причина	Способ устранения
<b>Прибор издает сильный шум</b>	Прибор не установлен должным образом	Проверьте, прочно ли стоит прибор (все четыре ножки должны стоять на полу)
<b>Прибор не работает. Лампа не горит.</b>	Прибор выключен.	Включите прибор.
	Вилка сетевого шнура не вставлена в розетку как следует.	Как следует вставьте вилку сетевого шнура в розетку.
	На прибор не подается электропитание. Отсутствует напряжение в сетевой розетке.	Подключите к этой сетевой розетке другой электроприбор. Обратитесь к квалифицированному электрику.
<b>Лампа не горит.</b>	Лампа находится в режиме ожидания.	Откройте и закройте дверцу.
	Лампа перегорела.	См. раздел "Замена лампы".
<b>Компрессор работает непрерывно.</b>	Неправильно задана температура.	Задайте более высокую температуру.
	Неплотно закрыта дверца.	См. раздел "Закрытие дверцы".
	Дверцу открывали слишком часто.	Не оставляйте дверцу открытой дольше, чем это необходимо.

Неисправность	Возможная причина	Способ устранения
	Температура продуктов слишком высокая.	Прежде чем положить продукты на хранение, дайте им охладиться до комнатной температуры.
	Температура воздуха в помещении слишком высокая.	Обеспечьте снижение температуры воздуха в помещении.
<b>Компрессор не включается сразу после нажатия выключателя COOLMATIC или после изменения температуры.</b>	Это нормальное явление, это не является неисправностью.	Компрессор включится через некоторое время.
<b>Вода стекает по задней стенке холодильника.</b>	Во время автоматического размораживания на задней панели размораживается наледь.	Это нормально.
<b>Вода стекает внутрь холодильника.</b>	Засорилось сливное отверстие.	Прочистите сливное отверстие.
	Продукты мешают воде стекать в водосборник.	Убедитесь, что продукты не касаются задней стенки.
<b>Невозможно задать температуру.</b>	Включена функция COOLMATIC .	Выключите функцию COOLMATIC вручную или подождите, пока функция не выключится автоматически, после этого задайте температуру. См. раздел "Функция COOLMATIC ".
<b>Температура внутри прибора слишком низкая/слишком высокая.</b>	Неправильно задана температура.	Задайте более высокую/более низкую температуру.
	Неплотно закрыта дверца.	См. раздел "Закрытие дверцы".
	Температура продуктов слишком высока.	Прежде чем положить продукты на хранение, дайте им охладиться до комнатной температуры.
	Одновременно хранится слишком много продуктов.	Одновременно храните меньшее количество продуктов.
<b>Температура в холодильнике слишком высокая.</b>	Внутри прибора нет циркуляции холодного воздуха.	Убедитесь, что внутри прибора циркулирует холодный воздух.

## Замена лампочки

1. Выключите прибор.
2. Надавите на заднюю защелку и одновременно сдвиньте плафон в направлении, указанном стрелкой.
3. Установите новую лампу той же мощности, специально предназначенную для бытовой техники (максимальная мощность указана на плафоне).
4. Установите плафон на место.
5. Включите прибор.
6. Откройте дверцу. Убедитесь, что лампочка горит.



## Закрытие дверцы

1. Прочистите уплотнители дверцы.
2. При необходимости отрегулируйте дверцу. См. раздел "Установка".
3. При необходимости замените непригодные уплотнители дверцы. Обратитесь в сервисный центр.

## ТЕХНИЧЕСКИЕ ДАННЫЕ

Размеры ниши для встраивания		
	Высота	1855 мм
	Ширина	545 мм
	Глубина	575 мм

Технические данные указаны на паспортной табличке на левой стенке внутри прибора и на табличке энергопотребления.

## УСТАНОВКА

### Размещение



#### ВНИМАНИЕ!

Если вы выбрасываете старый холодильник с пружинным замком (защелкой) дверцы, необходимо вывести замок из строя, чтобы дети, играя, не оказались запертыми внутри.



После установки прибора должен быть обеспечен свободный доступ к сетевой вилке.

Устанавливайте холодильник в месте, где температура окружающей среды соответствует климатическому классу, указанному на табличке с техническими данными:

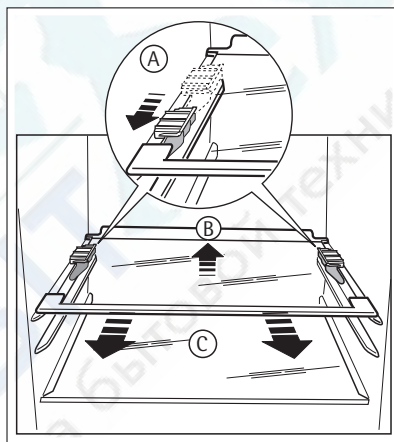
Климатический класс	Температура окружающей среды
SN	от +10°C до + 32°C
N	от +16°C до + 32°C
ST	от +16°C до + 38°C
T	от +16°C до + 43°C

## Снятие держателей полок

Ваш холодильник оснащен держателями полок, позволяющими фиксировать полки при транспортировке.

Чтобы снять их, действуйте следующим образом:

1. Передвиньте держатели полок по направлению стрелки (А).
2. Поднимите полку сзади и потяните ее вперед, пока она не снимется (В).
3. Снимите держатели (С).



## Подключение к электросети


Перед включением прибора в сеть удостоверьтесь, что напряжение и частота, указанные в табличке технических данных, соответствуют параметрам вашей домашней электрической сети.

Прибор должен быть заземлен. С этой целью вилка сетевого шнура имеет специальный контакт заземления. Если розетка электрической сети не заземлена, выполните отдельное заземление прибора в соответствии с действующими нормами, поручив эту операцию квалифицированному электрику.

Изготовитель снимает с себя всякую ответственность в случае несоблюдения вышеуказанных правил техники безопасности.

Данное изделие соответствует директивам Европейского Союза.

## ЗАБОТА ОБ ОКРУЖАЮЩЕЙ СРЕДЕ

Символ  на изделии или на его упаковке указывает, что оно не подлежит утилизации в качестве бытовых отходов. Вместо этого оно должно быть переработано.

следует сдать в соответствующий пункт приемки электронного и электрооборудования для последующей утилизации. Соблюдая правила утилизации изделия, Вы поможете предотвратить причинение окружающей среде и здоровью людей потенциального ущерба, который возможен в противном случае, вследствие неподобающего обращения с подобными отходами. За более подробной информацией об утилизации этого изделия просьба обращаться к местным властям, в службу по вывозу и утилизации отходов или в магазин, в котором Вы приобрели изделие.





+7 (495) 215-14-41  
+7 (903) 722-17-03



Ремонт холодильников

<http://rembitteh.ru/>



[www.aeg-electrolux.com/shop](http://www.aeg-electrolux.com/shop)



РемБытТех  
Ремонт и установка бытовой техники

222350542-C-372010

<http://rembitteh.ru/>